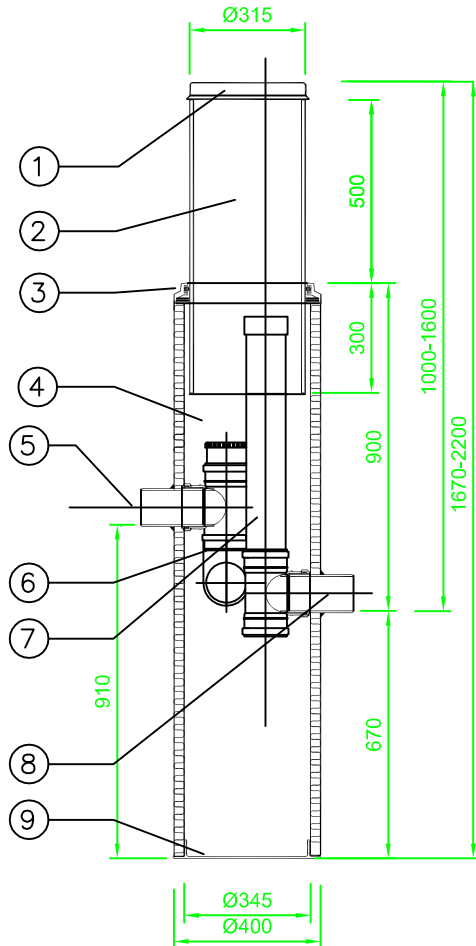
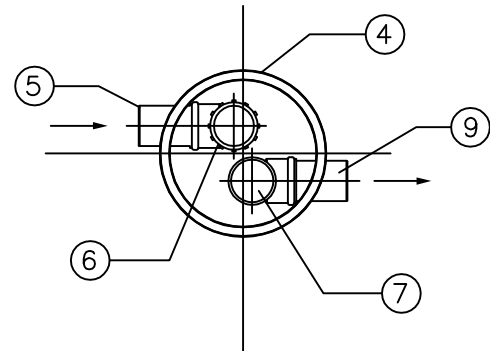


JITA OY PVK 400/315 MK



OSALUETTELO:

1. MUOVIKANSI 967341
2. TKP-PUTKI 315*0,8 967713
3. 400/315 PULTAT. TELESK. RENG B 967158
4. RUNKOPUTKI 400/345 967800
5. TULOYHDE 110
6. PALLOPADOTUSVENTTIILI 110 967190
7. HUUHTELUPUTKI 110 966263, 967009
8. POISTOYHDE 110
9. POHJA 967369



K.osa	Kortteli/tila	Tontti / Rno	Rakennusluvan tunnus	
Rakennustoimenpide			Piirustuslaji LVI-PIIRUSTUS	Juoks. nro 1
Rakennuskohteen nimi ja osoite			Piirustuksen sisältö TYYPPIPIIRUSTUS PIHAKAIVO	Mittakaavat 1:20
JITA OY PL 47, 34801 VIRRAT puh. (03) 4756 100 info@jita.fi fax (03) 4754 040			Suun. ala LVI	Työ No
			Päiväys	Yhteyshenkilä