

## Jita pumppukaivon asennusohje:

Pumppukaivo on tarkoitettu käytettäväksi esim. salaojavesien tai sakokaivojen jälkeisen jäteveden pumppaamiseen. Pumpattavan veden tulee olla ns. harmaata vettä eli se voi sisältää pieniä kiintoainesosia. Lietteen, wc-jäteveden yms. pumppaamiseen pumppu ei sovellu.

### Kaivon käsittely:

Pumppukaivoa tulee käsitellä varoen ja se tulee pitää pystyasennossa, jotta pumppu ei vahingoitu kaivon sisällä.

### Kaivon asennus:

Pumppukaivo asennetaan pystysuoraan huolellisesti tiivistetyn min. 200 mm murskekerroksen varaan. Routimatonta ympärystäyttöä nostetaan tasaisesti kaivon ympärillä n. 20 cm kerroksina tärylevyllä tms. tiivistäen.

Pumppukaivo on ankkuroitava kaivantoon mikäli pohjaveden tai vajoveden noste on mahdollinen. Ankkurointi tulee tehdä esim. valamalla betonilaatta, johon pumppukaivo kiinnitetään. Betonin määrä määräytyy korkeimman mahdollisen vedenpinnan mukaan. Mikäli vesipinta saattaa ulottua kanteen saakka, tulee betonin painon olla korkealla pumppukaivolla n. 800 kg. Tartunta betonipainoon tapahtuu valamalla betonikappale niin, että kaivon pohjaosa jää betonin sisälle. Matala pumppukaivo tulee myös valaa suoraan betoniin jos asennus tapahtuu alueella, jossa on vaarana että vesi nousee korkealle. Lisäksi on aina suositeltavaa salaojittaa kaivojen kohta mahdollisimman alhaalta (mikäli mahdollista, vähintään yhteiden alapuolelta, kuitenkin niin että salaojan purkupää jää joka tilanteessa vapaaksi eikä patoa vettä).

Kaivosta tuleva Ø 32 mm putkeen liitetään käytettävä painejohto esim. 32mm (40,50) peh -putki puserrus- tai muulla sopivalla vetoa kestäväällä liittimellä. Tuloputki liitetään Ø110 mm kumitiivisteiden kautta kaivoon noin 5 cm kaivon sisälle.

Kaivon sisällä olevan pumpun sijoittuminen tasaisesti pohjaan tulee tarkistaa, samoin putkien puserrusliittimet tulee kiristää. Pumppu kytketään suojamaadoitettuun pistorasiaan (220 V). Pumpun pinnansääätövipan johdon pituutta muuttamalla säädetään haluttu pumppausaika. Pumppausmääräksi suositellaan vähintään purkuputken tilavuuden verran kerralla. Pumppu voidaan nostaa kaivosta pois, ensin avaamalla yläpään liitin ja tämän jälkeen vetämällä putki pois liittimestä.

Pumppu (Wilo TMW 32/11 Twister) on varustettu takaiskuventtiilillä.

Kannen alle suositellaan asennettavaksi 50 mm eristelevy jäätymistä estämään.

Purkuputken pituus/nostokorkeus vaikuttaa valittavaan purkuputkeen seuraavan taulukon mukaan:

purkuputken pituus:	nostokorkeus:	putki:
0-50	1-5	Ø32/25
0-75	2-7	Ø40/32
0-100	2-8	Ø50/40

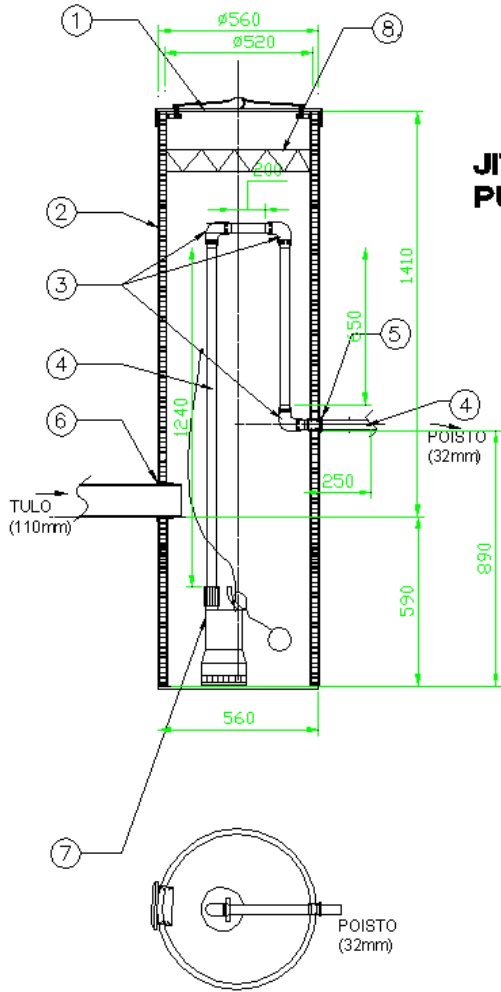
### Ongelmatilanteet:

Pumpun tukkeutuessa poista pumppu kaivosta ja tarkista onko siipipyörän väliin kiilautunut esine tms. Poista esine ja kokeile pumpun käyntiä. Lämpörele laukeaa pumpun tukkeutuessa automaattisesti. Mikäli pumppu toimii, mutta vettä ei purkupisteeseen tule, tarkista että kaikki liitokset ovat kiinni ja tiiviit. Pumpulla on maahantuojan Wilo Finland Oy:n myöntämä 1v takuu. Mikäli pumppu ei toimi, ota yhteyttä suoraan Wilolle, jonka kautta takuu- ja huoltoasiat hoidetaan.

### Pumpun takuu (1 vuosi) ja huolto:

**Wilo Finland Oy ☎ 020 740 1540.**

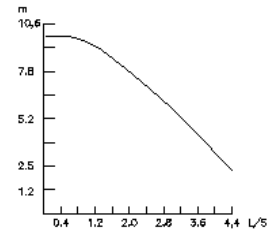
(mainitse soittaessasi pumpun tyyppi "Wilo TMW 32/11 Twister")



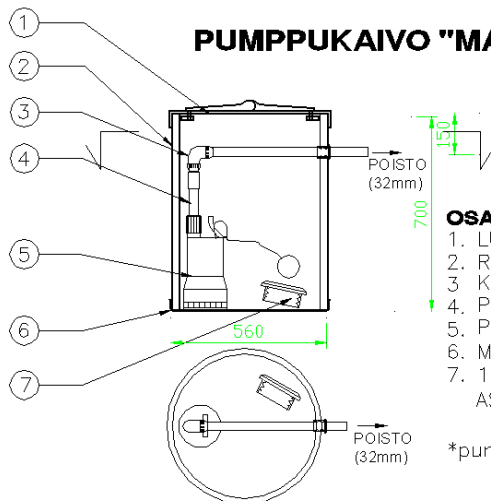
## JITA PUMPPUKAIVO KORKEA /SAKO, nro:967554

### OSALUETTELO:

1. LUKITTAVA MUOVIKANSI  $\varnothing$  560
2. RUNKOPUTKI 560/520
3. KULMALIITIN,  $\varnothing$  32mm
4. PUTKI  $\varnothing$  32 mm
5. LÄPIVENTTIVISTE  $\varnothing$  32 mm
6. LÄPIVENTTIVISTE  $\varnothing$  110/138 mm
7. PUMPPU WILO TMW 32/11 TWISTER
8. TARVITTAESSA ERISTE, ESIM. STYROX



PUMPPUN TIEDOT:  
 P2=0.55kW  
 1-230 V, 50H  
 Qmax=15m<sup>3</sup>/h  
 Hmax=10m



## PUMPPUKAIVO "MATALA" nro 967553

## JITA PUMPPUKAIVO

### OSALUETTELO:

1. LUKITTAVA MUOVIKANSI  $\varnothing$ 560
  2. RUNKOPUTKI 560 X700mm
  3. KULMALIITIN 90AST 32mm, PUSERRUSLIITIN
  4. PUTKI  $\varnothing$ 32
  5. PUMPPU WILO TMW 32/11 TWISTER
  6. MUOVIKANSI 560
  7. 110 JÄLKIASENNUSTIIVISTE.
- ASENNETAAN HALUTTUUN SUUNTAAN TYÖMAALLA

\*pumpussa takaiskuventtiili