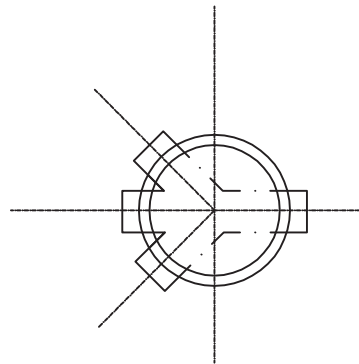


TARKASTUSKAIVO 400/315
PRO-POHJA 110/RISTEÄVÄ
967048

OSALUETTELO:

- 1.VR-KEHYS 315
- 2.VR-UMPIKANSI 315
- 3.TKP-RENGAS+TIIVISTE
- 4.TKP-PUTKI 315*0,8
- 5.RUNKOPUTKI 400/345
- 6.TULOYHTEET, TULPATTAVAT
- 7.POISTOYHDE
- 8.PRO-POHJA

h=KORKEUS VESIJUOKSUSTA
MAANPINTAAN



K.osa	Kortteli/tila	Tontti / Rno	Rakennusluvan tunnus	
Rakennustoimenpide			Piirustuslaji LVI-PIIRUSTUS	Juoks. nro 1
Rakennuskohteen nimi ja osoite			Piirustuksen sisältö TYYPPIPIIRUSTUS TK 400/315 PRO-POHJALLA	Mittakaavat 1:20
<p style="text-align: center;">JITA OY</p> <p>PL 47, 34801 VIRRAT puh. (03) 4756 100 info@jita.fi fax (03) 4754 040</p>			Suun. ala LVI	Työ No
			Päiväys	Yhteyshenkilä