

ASEMAPIIRROS 1:

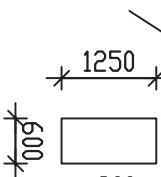
- TRIPLA IMETYSPUTKI
- TUPLA SALDAPUTKI

TRIPLA 110/96

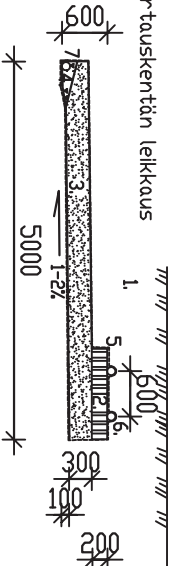
SUODATINKANGAS

+0.00 SUUNNITELTU KORKEUS

IN DRÄN MODULI 200X600X1250



Indrän vaakavirtauskentän leikkaus



1. TÄYTTÄMÄ
2. In drän moduli 8kpl
3. SUODATINKANGAS 0,8
4. PESTY SEPELI 8-16
5. SUODATINKANGAS
6. IMETYSPUTKI
7. KOKKOLAPUTKI

JITA INDRÄN

PL 47, 34801 VIRRAT

PUH03-475 6100

MITOITUSVESIMÄÄRÄ 5 xhenk. x 150 l t/vrk= 750 l/vrk

UMPISÄILIÖ m³

SAKOSÄILIÖIDEN TILAVUUS 3500 l t

SAKOSÄILIÖIDEN OSASTOJEN LUKUMÄÄRÄ 3 kpl

SÄILIÖIDEN ANKKUROINTI DN/EI

JITA ANKKUROINTIKANGAS kpl

KIVIAINEKSET:

SEPELI 8-16 0,5 m³ tr

SUODATINKANGAS 0-8mm 8 m³ tr

INDRÄN -MODUULEITA 8 kpl (koko 1250x600x200)

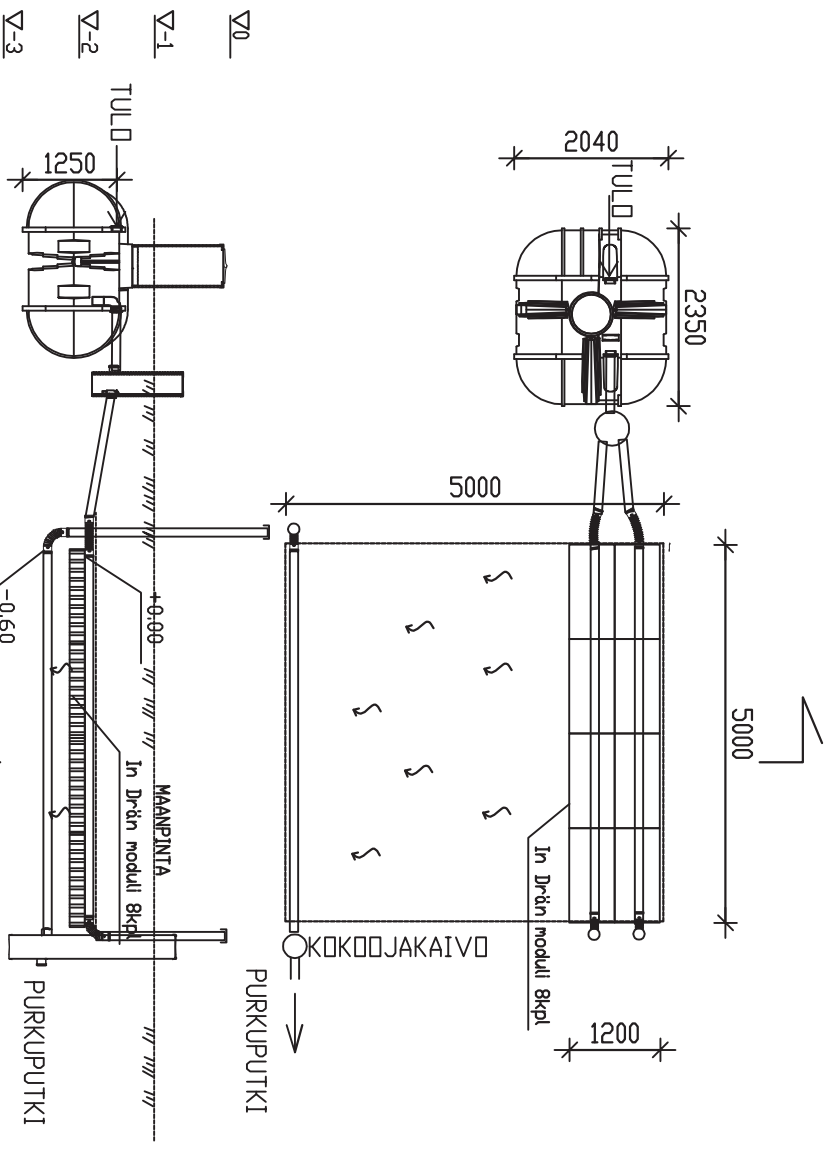
IMETYSPUTKISTO:

YHTENÄINEN/ERILLINEN TARPEETON YLIVIIVATAAN

IMETYSPUTKISTON PITUUS 2X4,8 m

IMETYSKENTÄN PINTA-ALA m²

JITA Indrän 3500-8 vaakavirtaus (967566) MAASUODATUS



| | | | |
|--------------------------------|----------------------|------------------------------|----------------------|
| Kassa | Korttel/Alue | Tontti / Rno | Rakennusluvun tunnus |
| Rakennusstoimenpide | Piirustusjohti | LVI-PIIRUSTUS | Juoks. nro |
| Rakennuskohteen nimi ja osoite | Piirustuksen sisältö | JITA OY / JITA INDRÄN 3500-8 | Mittakaava |
| | vaakavirtaus | nro 967566 | 1:100 |
| | Suun. dia | Työ No | Piir.No |
| | LVI | | Muutos |
| | Päiväys | Yhteyshenkilö | |
| PL 47, 34801 VIRRAT | puh. (03) 4756 100 | | |
| info@jita.fi | fax (03) 4754 040 | | |