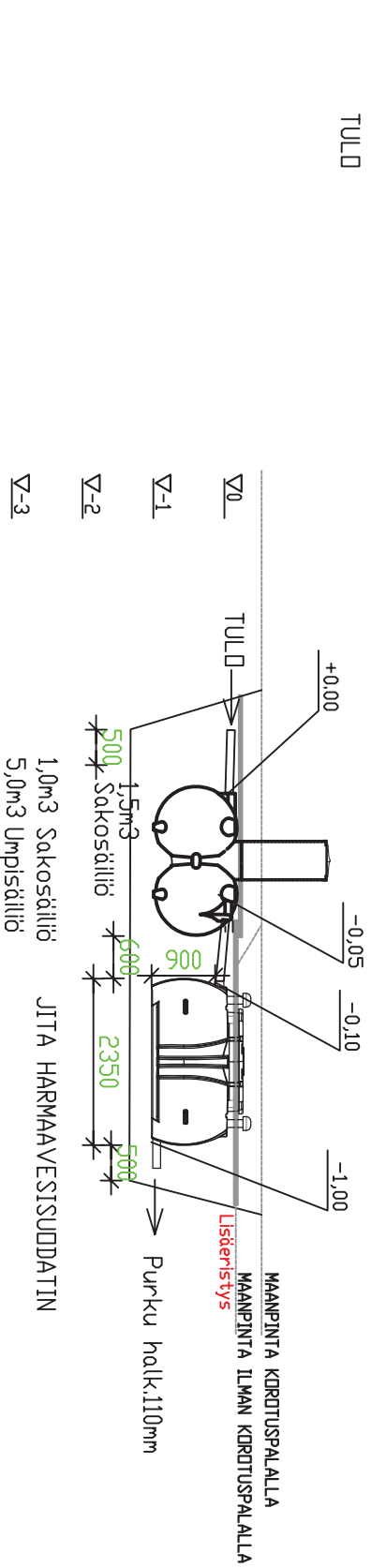
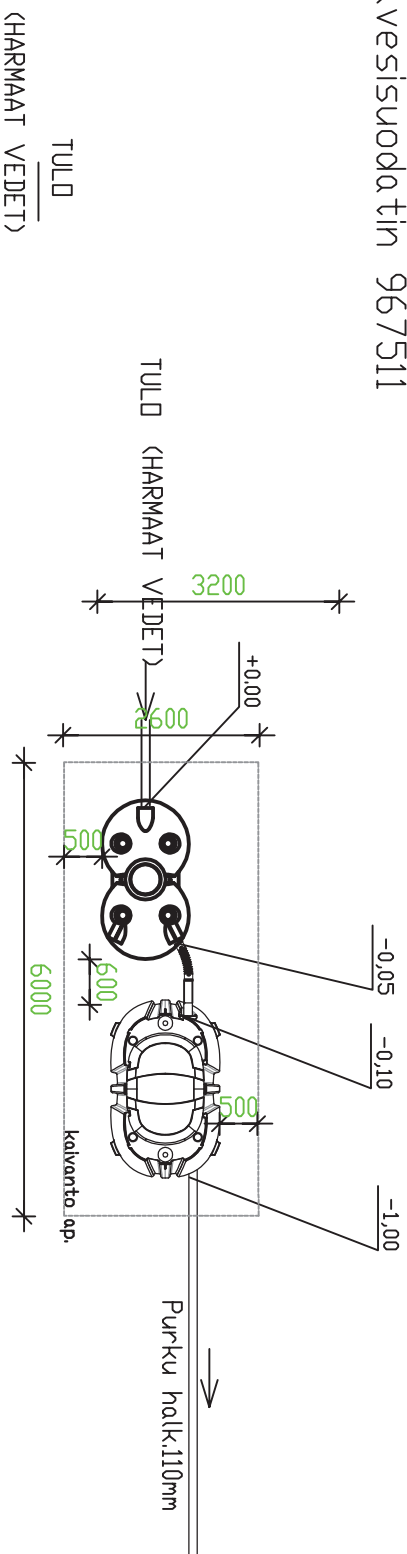


Jita 1500 967582  
+Harmaavesisuodatin 967511



+0,00  
SUUNNITELTU KORKEUS

Jita 1500+Harmaavesisuodatin  
sako 1500  
Mitoitusvesimäärä:  
Sakosäiliön tilavuus:  
Sakosäiliön osastojen määrä:

Harmaavesisuodatin  
Suodatinmateriaali  
Vaihtoväli  
Korotuspala

967582  
750 L/vrk  
1500 L  
2 kpl

967511  
2m3  
>5v  
967017

300mm

Kaikki yhteen halk: 110mm

Koko	Kartelli/tila	Tontti / Rno	Rekemmusluvun tunnus
Rekemmuslainenpide			Pirustusloji LV-PILRUSTUS
Rekemmuskohteen nimi ja osiole			Pirustuksen sisältö: JITA OY / JITA 1500+HARMAAVESISUODATTIN 967580+967511
			Mittakaavat 1:100
			Suun. dia LV
			Päiväys Yhteyshenkilö
			Työ No Pir. No Muutos

PL 47, 34801 VIERRAI puh. (03) 4756 100  
info@jita.fi fax (03) 4754 040

**JITA OY**