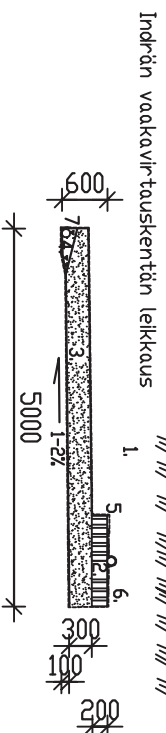
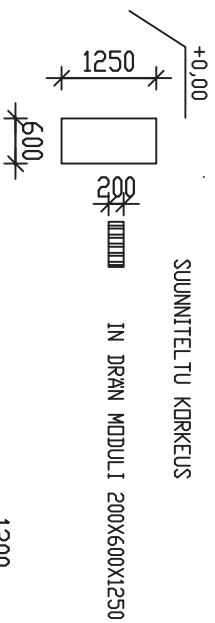


# ASEMPIIRROS 1:

- TRIPLA IMETYSPUTKI
- TUPLA SALDAPUTKI
- TRIPLA 110/96
- SUODATINKANGAS



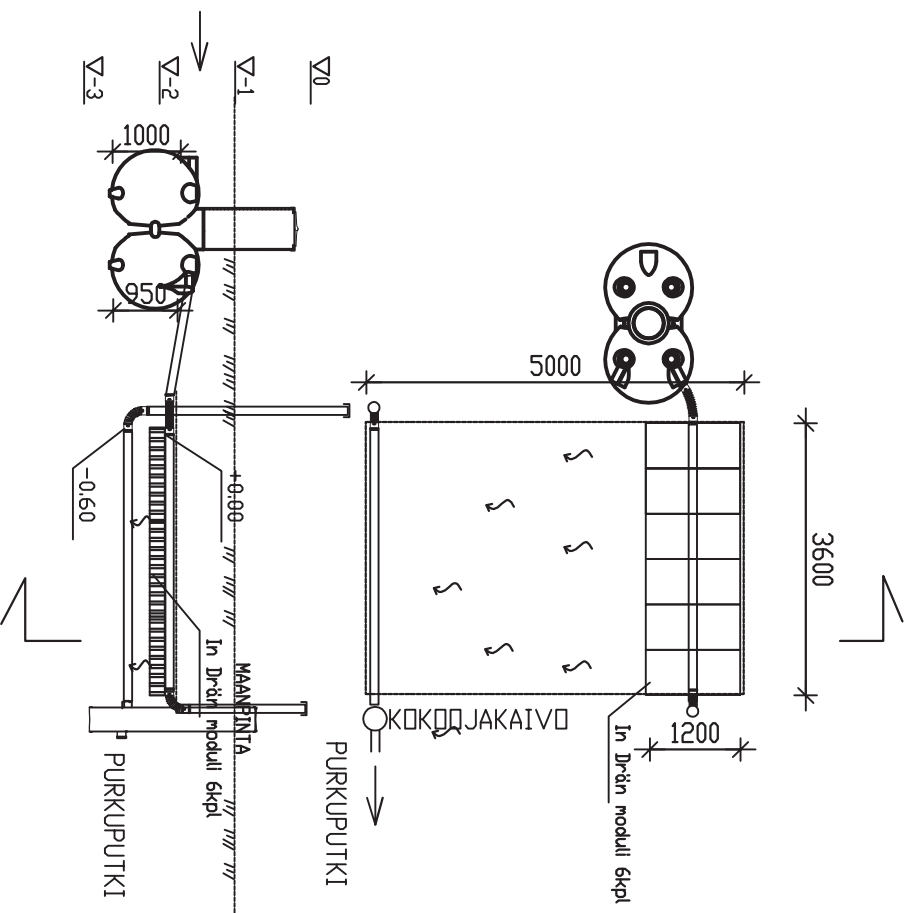
1. TÄYTTÄMÄ
2. In Drän moduli 6kpl
3. SUODATINKANGAS 0,8
4. PESTY SEPELLI 8-16
5. SUODATINKANGAS
6. IMETYSPUTKI
7. KOKKOLAPUTKI

## JITA INDRÄN

PL 47, 34801 VIRRAT  
PUH03-475 6100

MITOITUSVESIMÄÄRÄ 5 xhenk. x 110 Lt/vrk= 550 l/vrk  
 UMPIKILJÄ m<sup>3</sup>  
 SAKOSMÄLÄIDEN TILAVUUS 1500 lt  
 SAKOSMÄLÄIDEN OSASTOJEN LUKUMÄÄRÄ 2 kpl  
 SÄILÄIDEN ANKKURIDINTI DN/EI  
 JITA ANKKURIDINTIKANGAS KPL  
 KIVIAINEKSET:  
 SEPELLI 8-16 0,3 m<sup>3</sup>tr  
 SUODHIEKKA 0-8mm 5,5 m<sup>3</sup>tr  
 INDRÄN -MODULEITA 6 kpl (koko 1250X600X200)  
 IMETYSPUTKISTO:  
 YHTENÄINEN/ERILLINEN TARPEETON YLIVIIVATAAN)  
 IMETYSPUTKISTON PITUUS 3,6 m  
 IMETYSKENTÄN PINTA-ALA 18 m<sup>2</sup>

## TULO



# JITA Indrän 1500-6 vaakavirtaus (967567) MAASUODATUS

Kassa	Kortteili/tila	Tontti / Rno	Rakennusluvun tunnus
Rakennusloimenpide			Piirustusti LVI-PIIRUSTUS
Rakennuskohteen nimi ja osoite			Piirustuksen sisältö JITA OY / JITA INDRÄN 1500-6 vaakavirtaus
		Sum. dia LVI Pinta-ala	Työ No Pir.No Muitos
PL 47, 34801 VIRRAT info@jita.fi		puh. (03) 4756 100 fax (03) 4754 040	Yhteyshenkilö