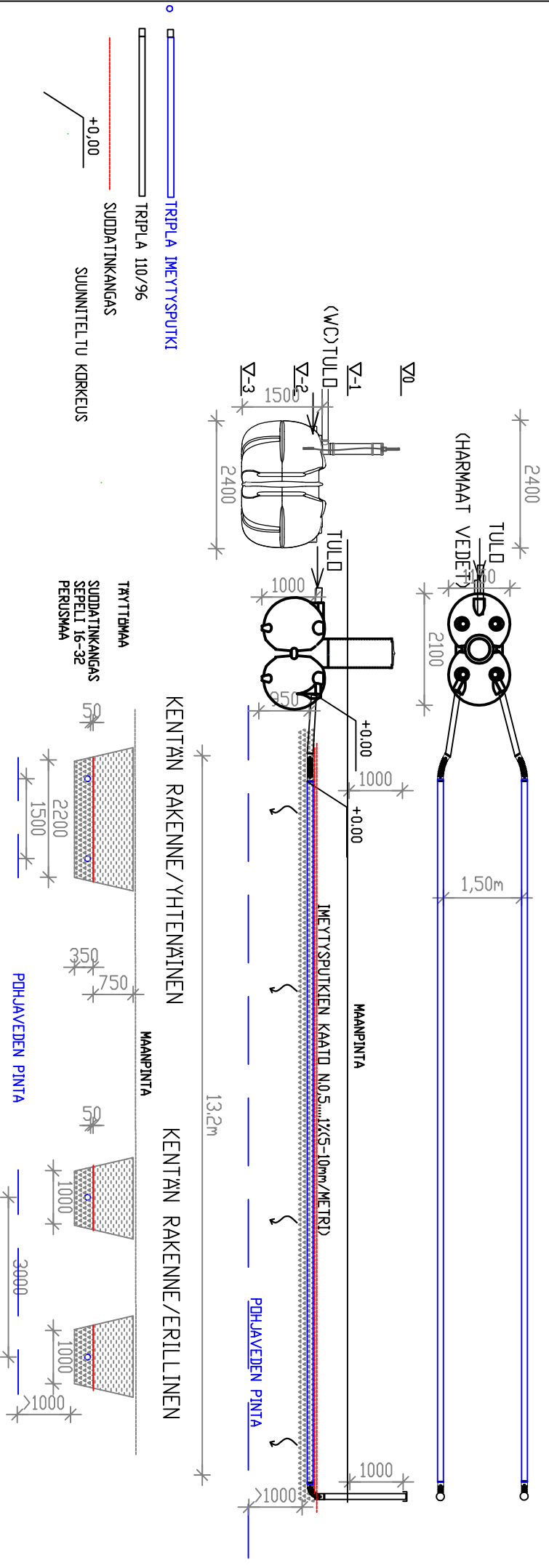


JITA II-1500 (967502) + UMPISÄILID (969802)  
 WC-VEDET UMPISÄILIDIN,  
 HARMAAT VEDET IMEYTTÄVÄN MAAHAN



JITA OY, JITA II-1500

PL 47, 34801 VIRRAT  
 PUH03-475 6100

- MITOITUSVESIMÄÄRÄ 5.....shenk x 150.....lt/vrk= 750.....l/vrk
- UMPISÄILID 5.2.....m<sup>3</sup>
- SAKOSÄILIDEN TILAVUUS 1500.....lt
- SÄILIDEN OSASTOJEN LUKUMÄÄRÄ 2.....kpl
- SÄILIDEN ANKKURININTI DN/EI
- JITA ANKKURININTIKANGAS .....kpl
- KIVAINEKSET:
- SEPPELI 16-32 12.....m<sup>3</sup>+tr
- SEPPELI 8-16 .....m<sup>3</sup>+tr
- SUODHIEKKA 0-8mm .....m<sup>3</sup>+tr
- IMEYTYSPUTKISTO:
- YHTENÄINEN/ERILLINEN TARPETON YLVIIVATAAN
- IMEYTYSPUTKISTON PITUUS 13.2.....m
- IMEYTYSKENTÄN PINN-ALA 33.....m<sup>2</sup>

Koko	Kortteiv/ti	Tontti / Rno	Rakennustyyppi	Rakennusluvan tunnus
			Piirustaja/	
			LM-Piirustus	
			Piirustuksen sisältö	
			JITA OY / JITA II-1500	
			Mittakaava	
			1:100	
			Suun. dia	Työ No
			LVI	Piir.No
			Piiritys	Muutos
			Yhteyshenkilö	

**JITA OY**  
 PL 47, 34801 VIRRAT  
 puh. (03) 4756 100  
 fax (03) 4754 040  
 info@jita.fi