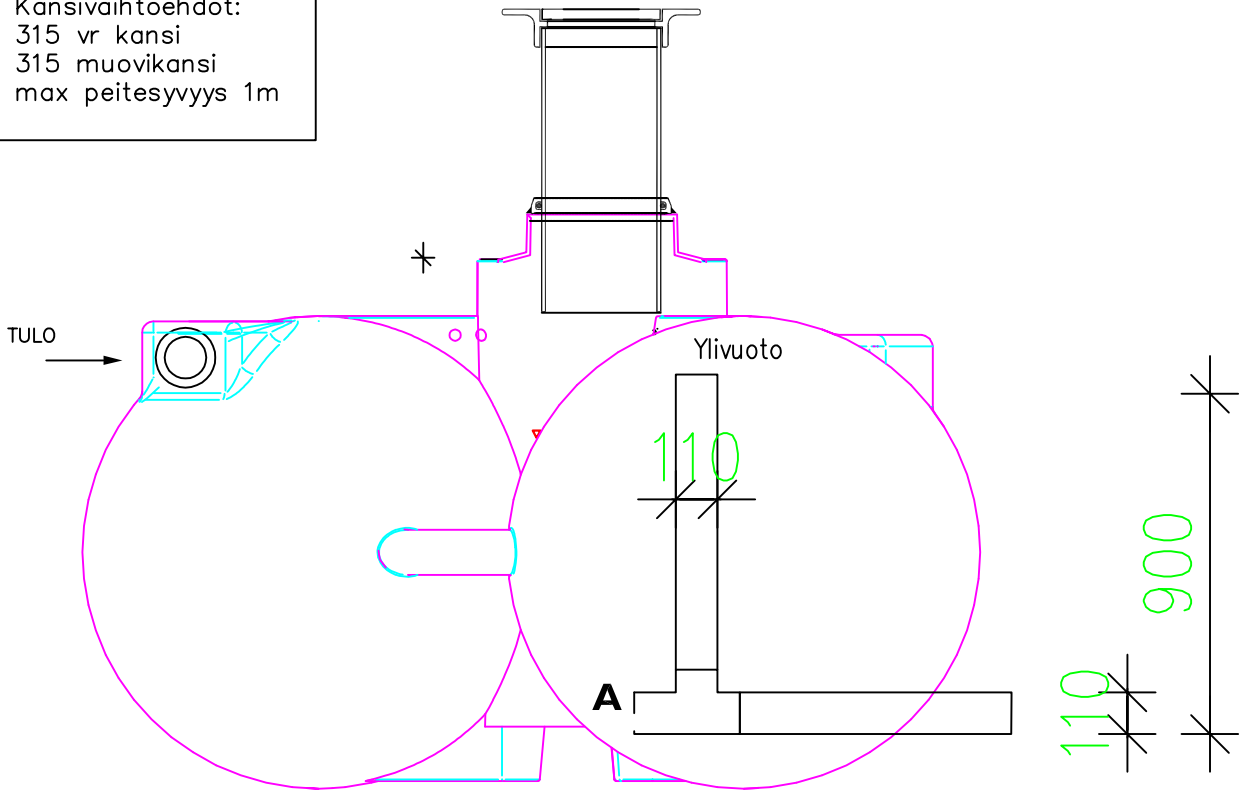


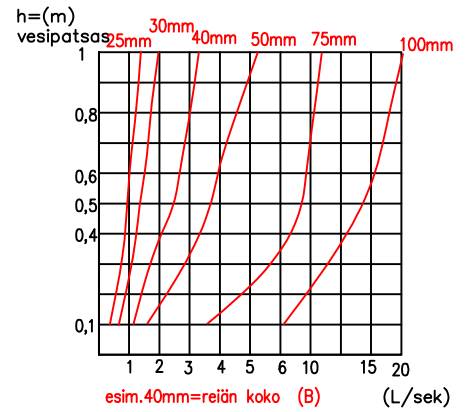
315 valurautakansi 40tn, teleskoopilla
eli halk 0....45mm

- Kansivaihtoehdot:
- 315 vr kansi
 - 315 muovikansi
max peitesyvyys 1m



Valittu poistoputken
kuristus (mm) A:

- 25
- 30
- 50
- 75
- 100



Virtaus l/s eri reikäkoot/vesikorkeus

K.O.SA	KORTTELI/TILA	TONTTI/RN _o	RAKENNUSLUVAN TUNNUS	
RAKENNUSOIMENPIDE		PIIRUSTUSLAJI		JUOKS.No
		LVI-PIIRUSTUS		1
RAKENNUSKOHTTEEN NIMI JA OSOITE		PIIRUSTUKSEN SISÄLTÖ		MITTAKAAVAT
		TYYPPIPIIRUSTUS		1:20
		VIIVYTYSKAIVO 3M3		
		SUUN.ALA	TYÖ No	PIIR.No
		LVI		MUUTOS
		PÄIVÄYS	YHT.HENK.	
		12.11.2018		